

## OPAKOWANIE ATLAS M-SYSTEM 3G ZAWIERA



1. Talerze montażowe – 21 sztuk
2. Śruby mocujące kl. 8,8 uniwersalne\* M8/Ø8,5 – 21 sztuk
3. Tuleje L 36/Ø10 UNO – 21 sztuk
4. Wkręty do płyt OSB 3,5x35 – 84 sztuki

\*zarówno do podłoża betonowego, jak i do drewna.

## DOSTĘPNE DŁUGOŚCI ORAZ ZAKRESY

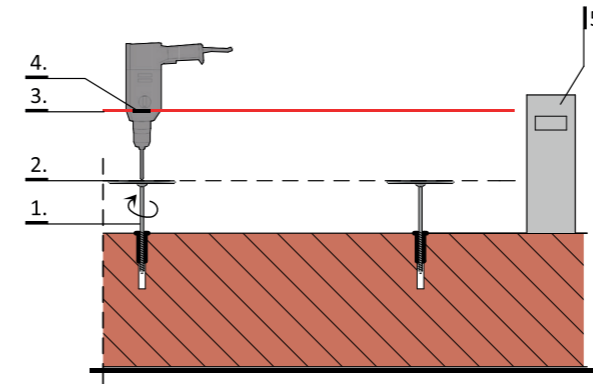
Długość dwugwintu (mm)	Zakres regulacji (mm)	
	podłoże mineralne	podłoże drewniane
L 60 (na zamówienie)	14-38	14-50
L 110	14-88	50-100
L 160	88-138	100-150

## PROPONOWANY ROZSTAW ORAZ ZUŻYCI

przeznaczenie	maksymalny rozstaw łączników [cm]	możliwości zabudowy z 1 opakowania
podłogi	62,5x62,5	ok. 7m <sup>2</sup>

Rekomendowane płyty OSB z piórem-wpustem o grubości min. 22 mm

## TECHNIKA WYZNACZANIA PŁASZCZYZNY ŁĄCZNIKÓW ZA POMOCĄ POZIOMNICY LASEROWEJ

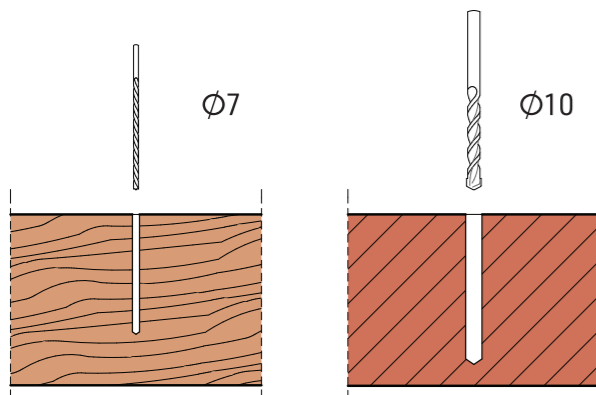


1. Łącznik
2. Planowana płaszczyzna łączników
3. Kurtyna lasera
4. Znacznik na stałym elemencie wkrętarki
5. Laser krzyżowy



## NARZĘDZIA NIEZBĘDNE DO MONTAŻU

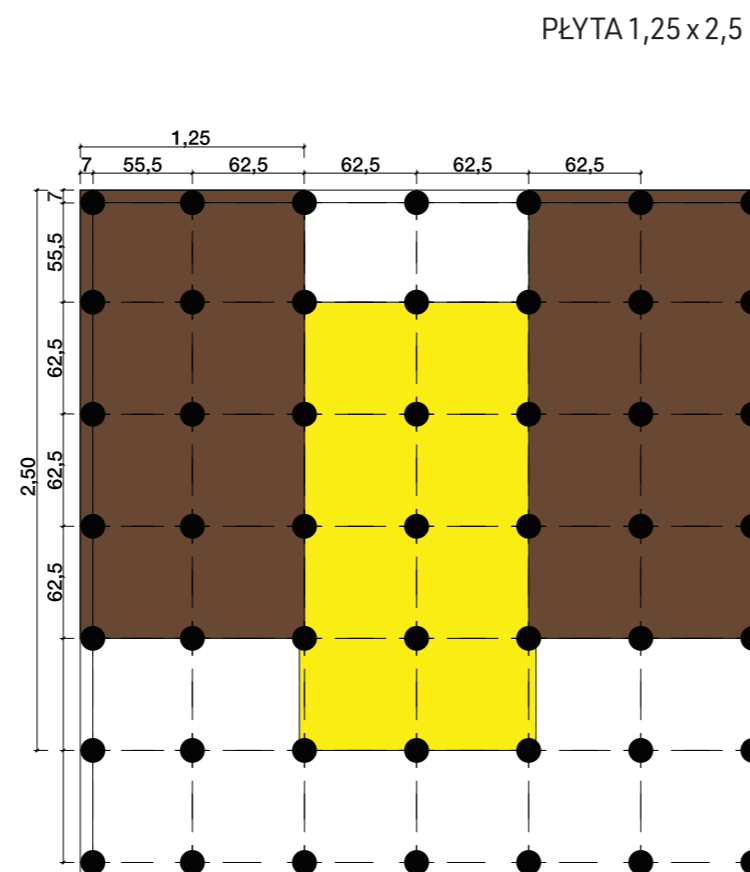
1. Wiertarka
2. Wiertła Ø 7 i Ø 10
3. Wkrętarka
4. Grot torx T25
5. Laser krzyżowy/poziomnica
6. Cyrkiel lub miarka do trasowania
7. Sznur traserski



Stabilne i nośne podłoża drewniane  
Min. głębokość zakotwienia: 24 mm

Podłoża mineralne  
Min. głębokość zakotwienia: 36 mm

## SUGEROWANE ROZMIESZCZENIE ŁĄCZNIKÓW NA PODŁODZE



## PRODUKTY UZUPEŁNIAJĄCE



ZESKANUJ KOD I OBEJRZYJ FILM INSTRUKTAŻOWY

[www.atlas.2dkod.pl/m-system](http://www.atlas.2dkod.pl/m-system)



BEZPŁATNA INFOLINIA: 800-168-083 | Wyślij maila: [m-system@atlas.com.pl](mailto:m-system@atlas.com.pl)



**M-SYSTEM 3G**  
SYSTEM MOCOWANIA PŁYT

**NA PODŁOGI**

INSTRUKCJA MONTAŻU  
KROK PO KROKU

## INSTRUKCJA KROK PO KROKU

1



- Rozplanować położenie płyt OSB, pamiętając aby:
  - pomiędzy płytami założyć min. 50 cm przesunięcie,
  - łączenia płyt przypadają zawsze na rzędach łączników.
- Rozplanować wygodny rozstaw łączników z uwzględnieniem wymiaru płyt OSB (maksymalny dopuszczalny rozstaw to 62,5 cm x 62,5 cm).
- Zaznaczyć miejsca łączenia płyt OSB.

2



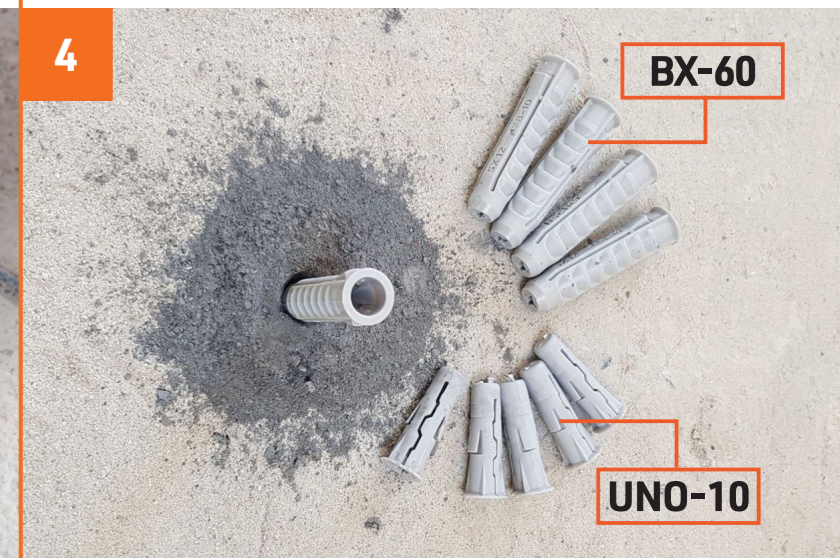
- Wytrasować miejsca pod łączniki, rozpoczynając od wybranej krawędzi pierwszej płyty.
- Po wyznaczeniu punktów, zaznaczyć dookoła skrajny rząd łączników 7 cm od każdej ściany.

3



- Wywiercić odpowiednie otwory w wyznaczonych punktach:
  - wiertłem  $\varnothing 10$  w podłożu mineralnym na minimum 36 mm głębokości.
  - wiertłem  $\varnothing 7$  w podłożu drewnianym na minimum 24 mm głębokości.

4



### W podłożu mineralnym:

W wywierconych otworach osadzić tuleje UNO-10 zawarte w opakowaniu (lub BX-60 dostępne na zamówienie).

### W podłożu drewnianym:

Wkręcać bezpośrednio śrubę mocującą  $\varnothing 8,5$  w wywiercony otwór.

5



- Za pomocą poziomnicy laserowej wyznaczyć poziom podłogi.
- Ustawić pierwszy łącznik na zaplanowaną wysokość (przy zachowaniu wcześniej podanej minimalnej głębokości zakotwienia).
- Zamocować lub oznaczyć znacznik na wkrętarcie z pożądaną wysokością wkręcania (np. za pomocą taśmy).
- Pokrycie linii lasera ze znacznikiem na wkrętarcie zapewnia odpowiednią głębokość wkręcenia śruby mocującej, zgodną z zaplanowaną wysokością podłogi.

6



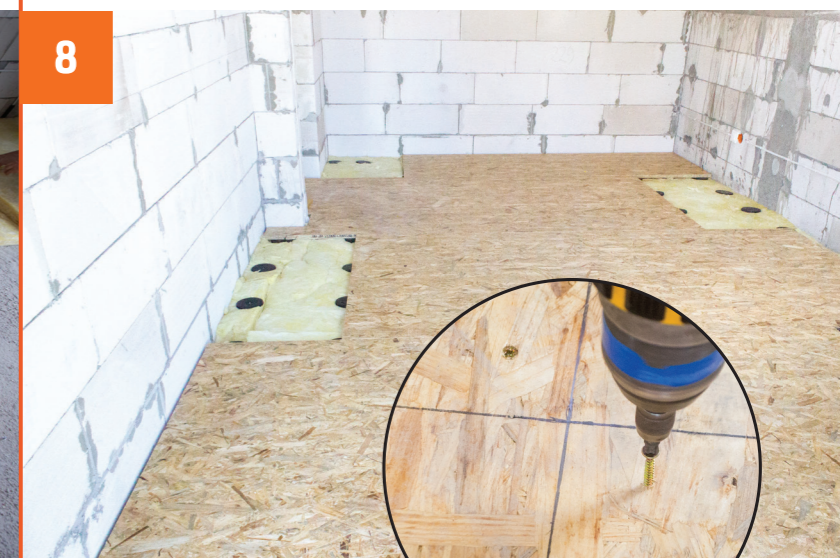
- Pozostałe łączniki powkręcać zgodnie z linią lasera pokrywającą się ze znacznikiem na wkrętarcie.
- Po wkręceniu wszystkich śrub mocujących, zaleca się sprawdzić ich jednakowy poziom za pomocą poziomnicy.

7



- W przypadku wykonywania podłogi bez ocieplenia, można wkręcać od razu zmontowane łączniki wraz z talerzykami.
- W przypadku docieplania lub wytłumiania pomieszczenia za pomocą wełny, należy nabić ją na śruby mocujące, a następnie nakręcić talerze.

8



- Przykręcić płyty OSB do łączników. Do każdego talerzyka należy użyć 4-ech wkrętów do płyt OSB.

**GOTOWE!**